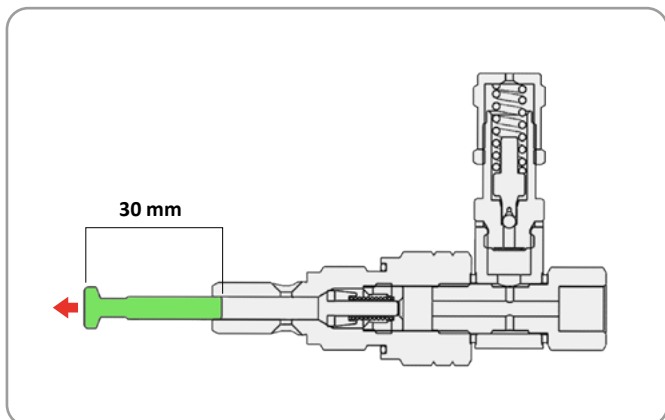
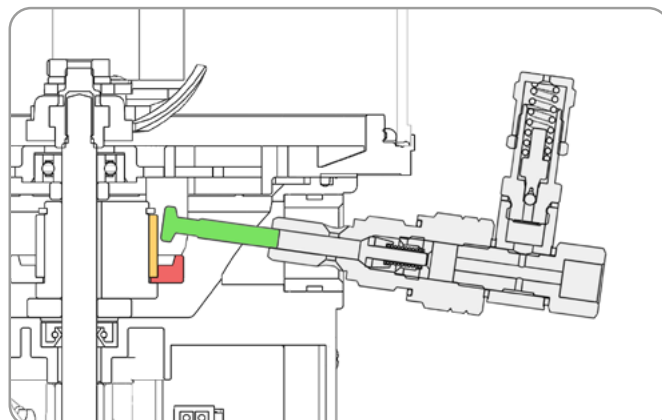


Montaż elementu pompującego w pompie BEKA EP-1

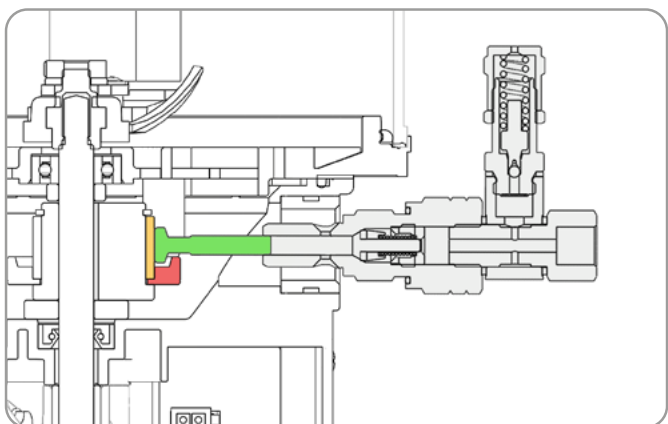
Aby zamontować element pompujący, zdejmij zaślepkę z gniazda w miejscu, w którym chcesz zamontować element, a następnie postępuj zgodnie z poniższą procedurą. Podczas demontażu elementu pompującego wykonuj te same czynności w odwrotnej kolejności.



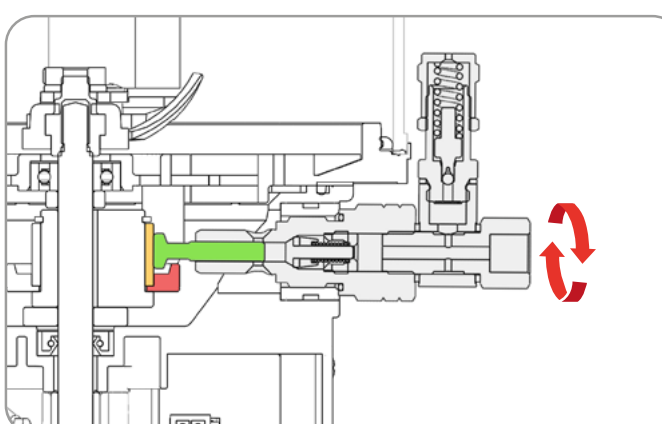
Wysuń trzpień elementu pompującego na co najmniej 30 mm. (zielony element na rysunku)



Włóż element pompujący pod kątem (ukośnie) tak, aby minął ząb krzywki (czerwony element na rysunku).



Ustaw element w pozycji poziomej, aby trzpień (zielony) zazębił się z krzywką (czerwoną).



Dopiero wtedy wkręć element do oporu (żółty). Moment dokręcania: 21 Nm.

Uwaga: podczas demontażu lub montażu elementu konieczne jest przechylenie elementu pompującego, aby trzpień nie oddzielił się od niego i nie wpadł do wnętrza korpusu pompy, co mogłoby spowodować uszkodzenie pompy podczas pracy.

